

RANDEC

ニュース

財原子力施設デコミッションング研究協会会報 1992・8 No. 14

デコミッションングとPA活動

武蔵工業大学

教授 大木新彦



(財)原子力施設デコミッションング研究協会が設立されて5年目に入り、解体技術開発の推進、廃棄物処理・処分技術の確立、関連法規の提言、データベースの整備等、数々の事業に活躍を続けておられることは誠に御同慶に堪えぬ次第であります。設立に際しては当時の原子力状況から考えて、未だ時期尚早との意見もありましたが、関係者の熱意と努力の結晶として本協会が設立され、今日の重要な役割を担っておられる姿を見ますと、先輩方々の卓見に敬服せざるを得ません。

デコミッションングは原子力開発にとってバックエンドの残された大型技術の一つであり、その開発に際しては発生廃棄物との関連に於て構築されるべきものであります。解体工法についても従来の技術を活用できますが、放射線下の作業ともなれば、遠隔自動化が必要で、しかも発生廃棄物が取り扱い易い形態でお且つ最少量となるよう配慮が重要であります。さらに費用が原子力施設の運転単価に加算されますので、コスト低減のためにもプラントの初期設計からデコミッションングの実施し易い構造としておく必要があります。

また、この考え方は環境保護や資源再利用の面

からも他産業に適用できるものでもあり、本技術のブレイクスルーによる技術普及が望まれます。そのためにもこれらの技術推進にとって、本協会が蓄積されたデータが益々重要且つ有効となります。

昨年9月にOECD/NEA, IAEAの「デコミッションング政策セミナー」に本協会から調査団を派遣され、その団員として参加の機会を得て、各国のデコミッションング計画を聞くことが出来ました。その中にはまだ建設していない国からの初歩的計画の紹介もあり、参加者の中には疑問を投げ掛ける人もおりました。しかし、建設の計画段階から解体再利用までも含めて、全体的な原子力開発の社会的合意を得ようとする努力の表われであると感じた時に、これからのPA活動では解体と再利用が重要なポイントの一つになるだろうとあらためて考えさせられました。

デコミッションングが原子力の残された重要技術であると同時に、PA活動の重要な位置付けでもあり、また他の産業廃棄物技術開発のトリガにもなり得ることを考えると、本協会の今後の幅広い活躍と強力なリーダーシップを大いに期待するものであります。

平成3年度の事業と決算

平成4年6月5日開催された第12回理事会において、平成3年度の事業報告及び決算報告が承認されました。

(1) 平成3年度の事業の概要は次のとおりであります。

1) 試験研究・調査

前年度に引き続き、原子炉施設、核燃料施設のデコミッションングに関する研究・調査を継続するとともに平成3年度から「動力試験炉施設解体排気物安全性実証試験」「原子炉施設解体高度化技術開発（一部新規項目の追加）」等計4件の新規テーマが加わり、合計17件を、科学技術庁、日本原子力研究所及び動力炉・核燃料開発事業団から受託し、実施しました。

2) 技術、情報の提供

「デコミッションング政策に関する国際セミナー」及び「低レベル放射性廃棄物の貯蔵及び処分に關する国際セミナー」（OECD/NEA, IAEA 共催、パリ）に参加し、併せて欧州の原子力施設の技術調査を行うため、海外調査団を派遣しました。（時期：9/22～10/6、参加者：18名）

IAEAの「研究炉及びその他中小原子力施設廃止措置のための計画作成と管理」技術委員会に出

席し、研究酔う施設等のデコミッションングに関する情報の収集、技術的検討を行いました。

OECD/NEA 連絡会議、技術諮問委員会の情報を整理し国内委員会等を通じてこれらの提供を行い、また関連する特許等技術情報の管理、運営のための調査を行いました。

3) 人材の養成

「第3回原子力施設デコミッションング技術講座」を開催しました。（3/3/26、参加者47名）

「第1回JSME-ASME原子力工学合同国際会議」特別講演会を日本機械学会、米国機械学会等と共催しました。

4) 普及啓発

「第3回報告と講演の会」を開催しました。（東京3/11/18、参加者：124名）

開放「RANDECニュース」（4回/年）及び会誌「デコミッションング技報」（1回）を発行しました。（会誌第5号は投稿の遅れで5月に発行）

また、科学技術庁からの委託により原子力施設の解体に関する広報ビデオ及びパンフレットの製作を行いました。

(2) 平成3年度の収支決算は次表のとおりです。

収支計算書総括表

平成3年4月1日から平成4年3月31日まで

(単位：円)

科 目	合 計	一 般 会 計	特 別 会 計
I. 収入の部			
基本財産運用収入	6,974,781	6,974,781	0
会費収入	25,500,000	25,500,000	0
事業収入	396,165,657	21,319,000	374,846,657
雑収入	2,005,225	1,699,910	305,315
当期収入合計	430,645,663	55,493,691	375,151,972
前期繰越収支差額	44,954,037	23,030,506	21,923,531
収入合計	475,599,700	78,524,197	397,075,503
II. 支出の部			
事業費	343,997,592	29,622,110	314,375,482
管理費	80,010,041	19,808,081	60,201,960
固定資産取得支出	9,452,340	681,153	8,771,187
当期支出合計	433,459,973	50,111,344	383,348,629
当期収支差額	△2,814,310	5,382,347	△8,196,657
次期繰越収支差額	42,139,727	28,412,853	13,726,874

カナダにおける放射性廃棄物の処分

日本原子力研究所

バックエンド技術部計画管理課

石川 広 範

原子力安全委員会が、原子炉施設から発生する低レベル放射性固体廃棄物の浅地中処分について、雑固体廃棄物、金属、大型機械、廃炉などから発生するコンクリート廃棄物などの放射能濃度の上限値、処分方法に関する決定を行うなど、原子炉施設の廃止措置をも念頭に入れた法規制の整備を現在進めている。世界的に見ても、原子力施設から発生する低レベル放射性廃棄物の管理は、大きな関心事となっており、国際会議においても、各国の廃棄物の管理状況、廃棄物処分技術の開発、最終処分計画等についての報告が活発になされている。ここでは、カナダにおける廃棄物管理の現状、カナダ原子力公社（AECL）の Chalk River 研究所（CRL）が進めている処分技術の実証プログラム等について紹介する。

1. 廃棄物管理の現状

原子力発電所から発生する廃棄物は、各電力会社のサイト内貯蔵施設で管理されている。その他の研究所、病院、大学、産業等から発生する放射性廃棄物については、CRL が商業ベースでそれらの廃棄物を受け入れ貯蔵を行っている。CRL が受け入れる廃棄物の内、低レベルのものはライニングのないトレンチ貯蔵、高レベルのものはコンクリート・バンカー、タイル・ホール等で中間貯蔵されている。今後、AECL では、廃棄物を危険寿命（hazardous life time）に応じて分類し、改良トレンチ方式、地下コンクリート貯蔵庫（IRUS: Intrusion Resistant Underground Structure）方式、岩石洞窟方式等による永久処分を実施する計画である。

2. 最終処分に対する考え方と今後の方針

放射性廃棄物の最終処分にあたっては、

廃棄物に含まれる放射エネルギーと核種の半減期を考慮し、計画をたてることが大切である。一般的に、 ^{60}Co は廃棄物の中の主要な核種の1つであるが、100年ほどで無害と思われる程度まで減衰する。一方、超ウラン元素の場合は、線量当量率は高くはないが長寿命のため数千年間、その危険性は残存する。従って、最終処分施設の設計にあたっては、廃棄物の危険寿命を考慮することが重要である。

AECL では、年間約 2400 m³ の廃棄物を受け入れており、これらの廃棄物を合理的で経済的に処分するため、1992年に廃棄物受入センター（Waste Reception Center）を設立し、図. 1 に示すよう

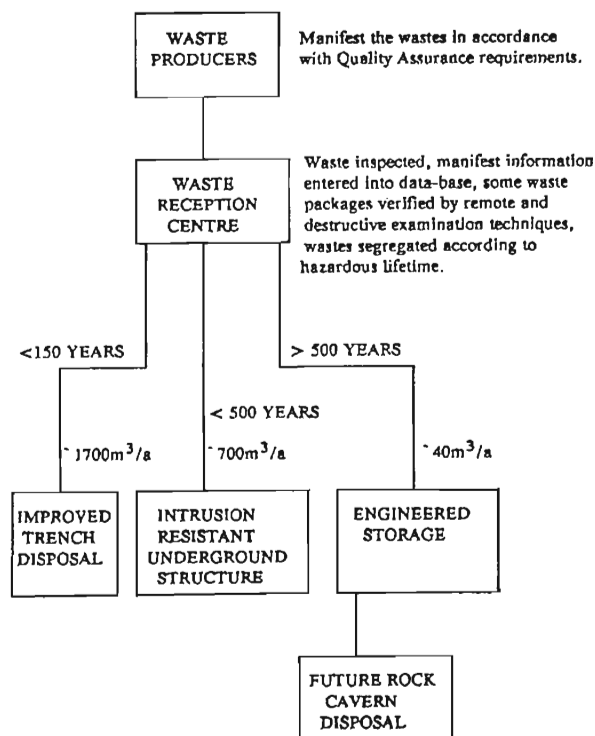


図. 1 AECL における放射性廃棄物の処分方針

に危険寿命に応じた3つの流れに分類する処分方法を計画している。

第1の廃棄物の処分方法は、比較的短寿命の核種に支配される危険寿命が150年以下の廃棄物を対象とするもので、これらの廃棄物に対しては、既存のトレンチのキャップやカバーの改良、トレンチの内側に放射性核種を吸着するライナーの取付等を行い経済的なトレンチ方式を採用する計画である。

第2の廃棄物の処分方法は、危険寿命が500年以下の廃棄物を対象としたもので、地下コンクリート貯蔵庫方式を予定している。この地下コンクリート貯蔵庫方式は、AECLの実証プログラムで最も力を入れて開発を進めているもので、IRUS処分ユニットの建設を1992年に開始し、1994年には供用開始の予定である。

第3の廃棄物処分方法は、危険寿命が500年以上の廃棄物を対象としたもので、岩石洞窟への処分を考えている。しかし、カナダでは現在、核燃料の再処理を行っていないため、この種の廃棄物量は、年間約40 m³と少量なので、燃料貯蔵施設(今後30年間分の貯蔵が可能)と関連づけて検討されることになるであろう。

3. IRUS 処分ユニットの概要

IRUS 処分ユニットは、地下コンクリート貯蔵

庫で放射線遮へい効果もあり、過酷な自然環境に対する耐久性もすぐれている。図.2に示すように、天井には厚さ1 mの頑丈なコンクリート製のキャップがあり、外部からの浸入や雨水の浸透を防いでいる。また、内部の仕切壁が天井の曲がりを防ぎ、外壁の厚さを薄くする役割をしている。IRUS 処分ユニットは、雨水が浸透しない構造になっているが、例えば浸透したとしても、底部を放射性核種の吸着能力のある多孔性の材質を使用し、浸透雨水を逃す設計になっている。プロトタイプのIRUS 処分ユニットは、縦30 m、横20 m、深さ10 mで約2000 m³の廃棄物の処分が可能である。AECLの廃棄物取扱量からすれば、約3年毎に1つの割合でこの処分ユニットが必要になる。

図.3はTRUS 処分ユニットに廃棄物を処分している様子を示したもので、雨水が入るのを防ぐため、仮設建家で覆い作業を行っている。この仮設建家とその内部のクレーン等の廃棄物取扱設備は、他にTRUS 処分ユニットを建設する時に再利用される。

4. IRUS 処分ユニットの安全評価と許認可

IRUS プロトタイプ/実証用処分ユニットの許可申請は、表.1に示す手順で進められている。安全評価概念検討書(Concept Safety Assessment Report)は原子力管理委員会の承認を得ており、

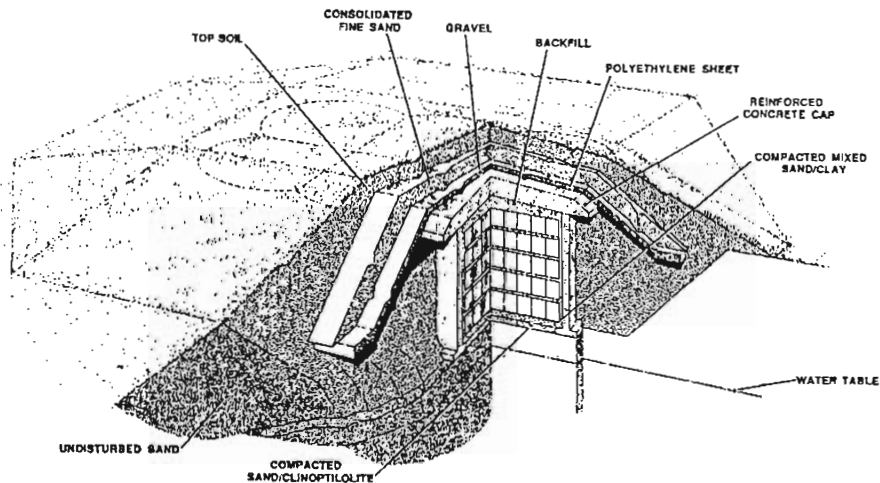


図.2 IRUS 処分ユニットの概念図

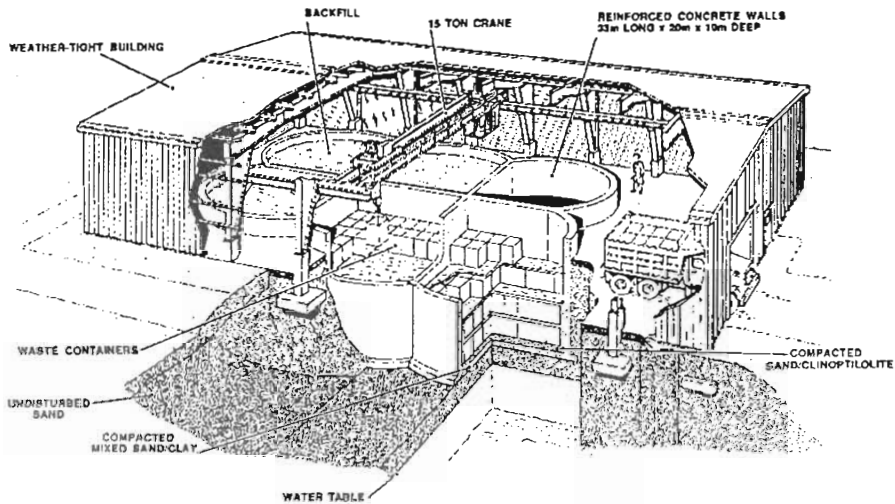


図.3 IRUS 処分ユニットへの放射性廃棄物処分

表.1 IRUS プロトタイプ/実証用処分ユニットの許可申請手続

DOCUMENT	DOCUMENT SEEKS APPROVALT OF	APPROVAL REQUIRED TO START
Concept Safety Assessment Report	Site selection and conceptual design	Detailed design
Preliminary Safety Assessment Report	Detailed design	Construction
Final Safety Assessment Report	Construction	Waste loading
Updated Final Safety Assessment Report	Waste inventory in disposal unit	Closure of the disposal unit

1992年の春には建設許可がおりるのであろう。安全評価項目としては処分施設の設計、施設の劣化、放射能インベントリー、設置場所の地質等に重点が置かれている。最初のIRUS処分ユニットにおける受入れ予定の放射能インベントリーを表.2に示す。500年後には、全放射能は数1000分の1まで低下する。また、そのIRUS処分ユニットが受入れる発生元別の廃棄物量と放射能量を表.3に示す。RIの製造及び利用関係からの放射能量は、全体の71%を占めるが、容量的には15%程度である。一方、原子力の研究では、放射能量は26%程度であるが、容量的には約75%を占めている。

IRUS処分ユニットからの影響を安全評価コードを使用し評価した結果を、最大被ばく者に対する健康への重大な影響リスクとして図.4に示す。リスクに対する潜在的な寄与の最も大きな核種はトリチウムで、処分後数10年でピークを向かえる。次にピークの高いのはプルトニウムの同位元素によるもので、数千年後に生じる。しかしながらこれらの値は、上記リスク制限値の 10^{-6} /年よりも十分低い値である。

以上のように、カナダにおいては、放射性廃棄物を危険寿命に応じてトレンチ方式、地下コンクリート貯蔵庫方式、岩石洞窟方式等に分類して処分を行うと共に処分施設の規格化を図るなど、廃

棄物のより合理的な処分計画を進めている。

CEEDINGS APRIL 12-16, 1992
TAIPEI INTERNATIONAL CON-
VENTION CENTER TAIPEI,
TAIWAN

参考文献 : THE 8TH PACIFIC BASIN
NUCLEAR CONFERENCE PRO-

表.2 IRUS 処分ユニット受入時及び 500 年経過後の放射能インベントリー

Rank	At Emplacement		At 500 Years	
	Nuclide	Activity, TBq	Nuclide	Activity, GBq
1	H-3	157	Ni-59	35
2	Gs-137	112	Pu-240	9.5
3	I-125	33	Pu-239	8.8
4	Co-60	21	Tc-99	4.2
5	Pm-147	18	Ni-63	4.1
6	Ce-144	17	Am-241	3.7
7	Kr-85	11	C-14	1.9
8	Ru-106	4.3	Th-230	1.5
9	Nb-95	4.2	Cl-36	1.4
10	Sr-90	3.2	Cs-137	1.1
11	Cs-134	2.7	U-233	0.8
12	Zr-95	2.4	Pu-238	0.1
13	Cr-51	2.0	Cs-135	0.02
14	Po-210	2.0	U-238	0.01
15	Ru-103	1.6	Sr-90	0.01
16	S-35	1.5	U-234	0.01
17	Sb-125	1.2	Pu-242	0.009
18	Ce-141	1.0	Se-79	0.004
19	Pu-241	0.8	Sn-126	0.003
20	Co-57	0.6	I-129	0.003
Total Activity		398 TBq	72 GBq	

表.3 IRUS 処分ユニットが受入る施設別の廃棄物量

Waste Stream	Volume, m ³	Activity, TBq
Radioisotope production	110	134
Spent isotope sources	25	61
Radioisotope use	160	89
Nuclear Research (solid wastes)	1318	62
Nuclear Research (solidified liquid wastes)	118	45
Research Reactor Operations	181	7
TOTALS	1912	398

「研究用原子炉の老齡化，デコミッショニング及び改造」

への参加報告

(RANDEC) 青 山 功

標記セミナーは、タイのバンコクで本年の5月18日から22日まで開催された。開催中にはバンコクにおける暴動騒ぎなどがあったが、セミナー自体は殆どその影響を被らず無事に予定どおりのプログラムを終了させた。これには、IAEA 事務局を補佐し、セミナーのホスト役を勤めたタイ原子力庁(OAEP)の円滑運営の為の努力は称賛されるべきものである。

このセミナーへの日本からの参加は、日本原子力研究所の星 蔦雄氏と筆者が参加した。筆者が昨年7月に参加したIAEAの技術委員会において、本セミナーの開催予定などは議題に上っていたことから(RANDEC ニュース No.11 参照)、本セミナーへの参加及び発表を心掛けていたものである。

1. 参加のための前準備

昨年9月のIAEAからの参加呼びかけに応じて、「日本の恒久停止研究炉のデコミッショニング経験」の発表を登録した。これは前記の技術委員会に於いてIAEA事務局から紹介を求められていたものであり、7基(AHCF, MCF, OCF, SCF, JRR-1, HTR, 及びJRR-3)のデコミッショニング経験を有するわが国として必要なことと考えたからである。早速、恒久停止研究炉の所有者である日本原子力研究所、三菱原子力工業(株)、及び日立製作所の協力を得るためのアプローチを開始した。JRR-1とAHCFが1960年代後半に恒久停止しデコミッショニングされたが、これらの実作業に従事された諸先輩も一部には既に原子力界を退かれていることを考えると、この機会をと

らえて諸先輩の経験談を聞き、レポートに纏めることが重要なことに思われた。

研究炉の設置されていた箇所を訪ねて経験談を伺ううちに感銘したのは、実作業に従事された方々が如何なる面で苦労したかや、それをなし遂げたと言う経験から同種の作業に如何に深い自信を得たかを熱心に語られたことである。経験談を裏付けるものとして、各機関が発行したレポート、特に30年史など、が役に立った。また、科学技術庁の角田英之氏、竹田健児氏及び茶山秀一氏(本年4月以降竹前 真氏)には、調査の過程において有益な助言を与えて頂いた。

2. セミナーの概要

セミナーは、17か国の代表及び1国際機関から26名(他にオブザーバーとして4か国9名)が参加し、バンコク市街にあるサイアムシティホテルで開催された。このセミナーは、老齡化、デコミッショニング及び改造について8セッションに分けて構成され、合計31件の発表があった(表1参照)。会場の席が国名のアルファベット順に設えてあり、机上に国旗が置かれていたのに倣って、この表も国名のアルファベット順に整理した。欧米5か国とIAEAの発表を除いたのが、アジア・太平洋地域の12か国22件の発表になる。

本セミナーがアジア・太平洋地域セミナーであることから、筆者の関心はアジア・太平洋地域12か国の発表に注意が向いた。過去に訪問したことのある国は、インドネシア、韓国、マレーシア及びタイの4か国であり、今までに出席した国際会

議等でこの分野に知己のいる国は中国、インド及びフィリッピンであり、筆者なりにその国の研究炉に関する知識があった。文献情報のみの知識だったのは、オーストラリア、バングラデシュ、パキスタン及びヴェトナムの4か国であったが、発表を聞いたり、コーヒープレイクでの会話から「研究炉がその国で占める位置や現在の関心事」が臆気に把握できたように思えた。しかし何と云っても、研究炉の理解は炉室に入室し、隈なく案内して貰うことと思っている。今回このセミナーに出席した後、インドのバーバ原子力研究センター(Barc)を訪問し、4基の研究炉(APSARA, CIRUS, PURNIMA-2及びDHRUVA)の炉室内を案内して貰い、理解を深めることができた。

アジア・太平洋地域からのデコミッションング関連発表としては、タイ原子力庁(OAEP)が所有する研究炉(TRR-1/M1)のデコミッショ

ニング計画の発表に興味を持った。現在の原子炉サイトは、バンコク国際空港に8kmしか離れていないことから航空機事故による影響を受ける可能性が高まって来ており、また敷地が限られていて今後の研究計画の発展に対応できるように拡張できない。このため安全な新しいサイトとして、バンコクの北東80kmの地が決まり、同時にTRR-1/M1デコミッションング計画の基本検討を行い、原子炉建屋は解体せずに残し原子力科学技術博物館にするが、TRR-1/M1はステージ3までのデコミッションングとし、現場作業の実施予定は1997年～2000年である。

昨年の湾岸戦争と旧ソ連邦崩壊が、参加者全員の意識の奥深く影響している、と言うことを本セミナーで痛感した。前者はアジアの国々に環境汚染と言う問題を厳しく及ぼしており、後者は米国寄り又は旧ソ連寄りと言う意識からの脱却である。

IAEA Seminar for Asia and the Pacific on Ageing, Decommissioning and/or Major Refurbishment of Research Reactors, Bangkok, Thailand, 18-22 May 1992

表1 セミナーへの国別発表件数と参加者数

No.	国名	発表件数	参加者数
1	IAEA, 国際原子力機関	4	3
2	Australia, オーストラリア	5	2
3	Bangladesh, バングラデシュ	1	1
4	China, 中国	1	1
5	France, フランス	1	1
6	Germany, ドイツ	1	1
7	India, インド	3	2
8	Indonesia, インドネシア	1	1
9	Japan, 日本	3	2
10	Korea, 韓国	1	1
11	Malaysia, マレーシア	1	1
12	Pakistan, パキスタン	1	1
13	Philippines, フィリッピン	1	1
14	Sweden, スウェーデン	1	1
15	Thailand, タイ	2	3
16	UK, イギリス	1	1
17	USA, アメリカ	1	1
18	Vietnum, ヴェトナム	2	2
19	OBSERVERS (Egypt, Israel, Thailand, UK)	—	(9)
合計		31	26 (9)

そのためか、アジアの国々からの発表には、IAEAへの信頼感と包み隠さず話そうと言う率直さを感じた。アジア・太平洋地域からの参加者は、日本を欧米の国とは当然見ておらず、話せば通ずる仲間内に入れているように感じた。植民地として支配された経験のない日本の我々が、本当にこれらアジア・太平洋地域の国々の心を理解するには努力が必要であろう。もしかしたら国際会議やセミナーへの出席は、多くの国に友人を作ることが本命の仕事とも考えさせられた。

3. 感 想

アジア・太平洋地域の国々は、タイを除く殆どが第2次世界大戦終了以降に再出発又は独立したため、今日までに国毎に異なる復興の歴史を歩んだ。研究炉は最初は欧米から導入されたが、その運転管理には時点時点の国情に強く影響を受けた。また、欧米とは異なる気象条件に対応するため、

国によって自主的に問題部分を解決し、装置を改造して来ており、貴重な機械なので大切に扱い、老朽化部分は修理し、なるべく長期間にわたり研究炉の利用を継続したいもの、と考えている。

アジア・太平洋地域の運転中及び恒久停止研究炉の基数を整理したので、それぞれ表2及び表3に示す。表2では、炉型としてはプール炉とトリガ炉が多く、運転年数としては20年を越えたものが半数になっている。表3によれば、デコミッション経験は日本が7基で最も多いこと、及び臨界実験装置の数が多いのが特徴である。

日本の運転中研究炉は、現在その四分の三が20歳以上である。アジア・太平洋地域の中で、最もデコミッション対応に真剣に取り組む必要があるのは日本である。プール炉やトリガ炉と言う炉型の多い順に模範的なデコミッション計画を準備し、アジア・太平洋地域に広く発表することが日本に期待されていることである、と思う。

表2 アジア・太平洋地域^{*1}の運転中研究炉の炉型と運転期間

国 名	炉 型 ^{*2}										0y ~ 9y	10y ~ 19y	20y ~ 29y	≥ 30y	
	PL	TN	AR	HS	TR	HW	SP	HL	CA	OT					
オーストラリア			1			1									2
バングラデシュ					1							1			
中国	4	1				1	3		1	2	5	4	2	1	
インド	1					2			1	2	4			2	
インドネシア	1				2						1	1	1		
日本	4	2	1		3	1			4	4	2	3	11	3	
韓国				1	2						1	1	1		
マレーシア					1						1				
パキスタン	1						1				1		1		
フィリッピン					1								1		
タイ					1								1		
ヴェトナム	1												1		
合 計	12	3	2	1	11	5	4	1	5	8	16	9	19	8	

*1 北朝鮮及び台湾を除く

*2 炉型の略号

PL : Pool

TN : Tank

AR : Argonaut

HS : Homogeneous (s)

TR : TRIGA

HW : Heavy water

SP : Slowpoke

HL : Homogeneous (l)

CA : Critical assembly

OT : Others

表3 アジア・太平洋地域*¹の恒久停止研究炉の炉型と運転期間

国名	原子炉名	炉型* ²	運転/ 所有者	初臨界 年・月	停止 年・月	供用 年
オーストラリア	CF	CA	ANSTO	73-03	75-09	2
中国	Zero Power Reactor	CA	SW Inst.	66	83	17
インド	PURNIMA	CA	BARC	72-05	83	11
	ZERLINA	CA	BARC	61-01	84	23
日本	AHCF	CA	JAERI	61-06	67-03	6
	MCF	CA	MAPI	69-08	73-08	4
	OCF	CA	Hitachi	62-10	73-06	11
	SCF	CA	SAI	66-08	70-12	4
	JRR-1	HL	JAERI	57-08	68-09	11
	HTR	PL	Hitachi	61-12	75-02	13
	JRR-3	HW	JAERI	62-09	83-03	20

*¹ 北朝鮮及び台湾を除く

*² 炉型の略号

PL : Pool

TN : Tank

AR : Argonaut

HS : Homogeneous (s)

TR : TRIGA

HW : Heavy water

SP : Slowpoke

HL : Homogeneous (l)

CA : Critical assembly

OT : Others



写真 タイの研究炉訪問のため、ホテル前に集合した参加者たち

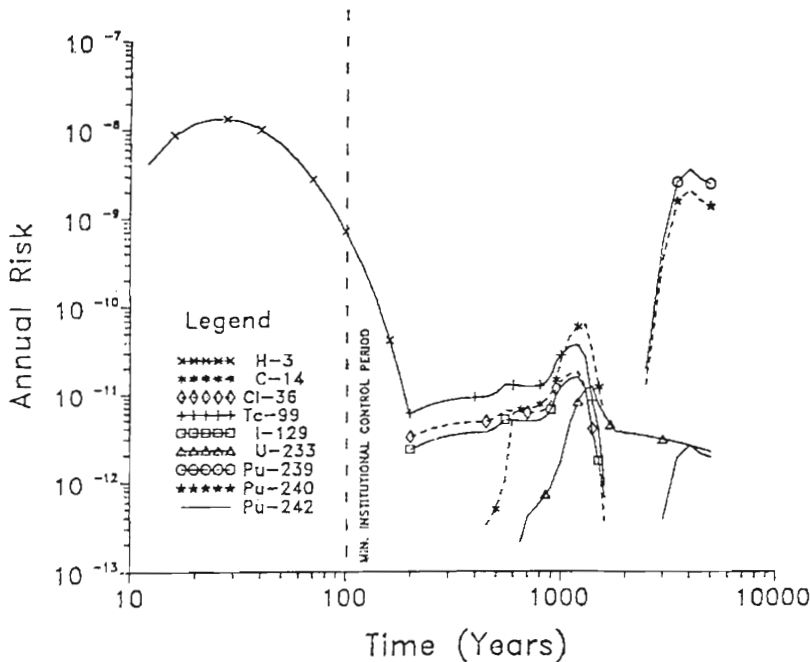


図.4 最大被ばく者に対する健康への重大な影響リスク

OECD/NEA デコミッショニング国際協力プログラム 成果報告書 (1985 ~ 1990) まとまる

表記の報告書(INTERNATIONAL CO-OPERATION ON DECOMMISSIONING Achievements of the NEA Co-operative Programme 1985-1990)は、OECD/NEAの「原子力施設デコミッショニングプロジェクトに関する科学技術情報交換協力計画」の第一期5年間(1985~1990)の成果を取りまとめたもので、最近発行されたものです。

報告書の主要な項目は下記のとおりです。

- (1) 連絡委員会(LC)のTopical Reports List.
- (2) 参加Projectsの施設諸元、紹介等
- (3) 各施設の状況、技術的成果
 - ① 放射能インベントリーの評価
 - ② 除染技術(コンクリート&金属表面)
 - ③ 切断技術
 - ④ 遠隔操作技術
 - ⑤ 放射性廃棄物管理

⑥ 放射線管理(被曝管理)

- (4) デコミッショニング・コスト
- (5) デコミッショニング技術の現状と予測
- (6) Programmeの将来と期待

この報告書のうち(3)項では、19プロジェクトの技術的成果等が①~⑥の項目毎に横断的に簡潔に記載されております。

更に、デコミッショニング・コストについて検討の経過と結果を要領よく記述しており、また今後の取り組み方などにも触れられており、デコミッショニングの国際的状況把握のためには必読のものと言えましょう。(全184頁・英文)

当協会としては、会員各位の入手希望を取りまとめて一括購入頒布いたします。料金は只今調査中ですが、ご希望の向きは事務局までお問い合わせ下さい。

事務局から

◎ 人事

〔職員〕

○採用（7月1日付）

総務部総務課長 黒沢 伸之

○退職（6月30日付）

総務部総務課長 大内 隆男

JPDR Now

JPDRの解体実地試験は、制御爆破工法によって、生体遮蔽体の内側の解体撤去を進めていることは、前号でお知らせした通りです。

この作業は、非常に順調に進捗しており、7月第2週には上端から13段目（EL 3.40～4.65 m）の爆破解体を終了し、第3週には14段目即ち最下段（EL 2.10～3.40 m）の解体に着手し、月末迄には生体遮蔽コンクリート壁内面の解体を全て終了する予定だそうです。（図.1参照）

タービン建屋の設備機器関係では、地階ノンコンタミトンネルのサンプポンプ等及び屋外の海水系配管等が撤去されました。

制御建屋関係設備機器の撤去では、地階の液体廃棄物処理系配管、給排気ダクト等の撤去を終了し、また、ダンプコンデンサー建屋関係設備機器では地階ケーブルトンネルのサンプポンプ等の撤去に着手したところです。

全般的に、作業は非常にスムーズに進捗しているようです。

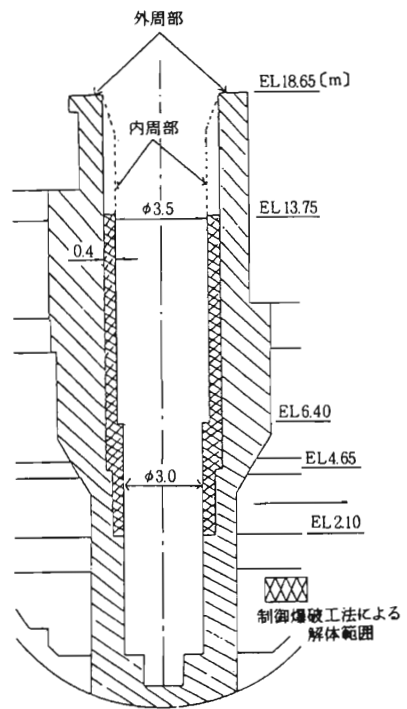


図1 生体遮蔽コンクリート壁 断面



写真1

制御
爆破
直後

© RANDEC ニュース

発行日：平成4年8月3日

編集 発行者：

(財)原子力施設デコミッションング研究協会

〒319-11 茨城県那珂郡東海村舟石川 821-100

Tel. 0292-83-3010, 3011. Fax. 0292-87-0022